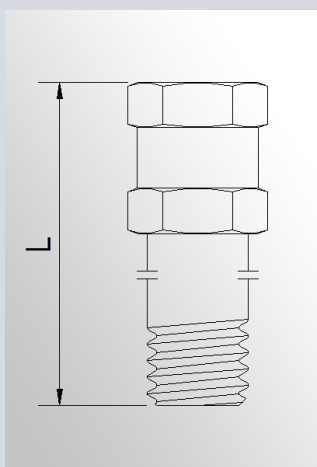




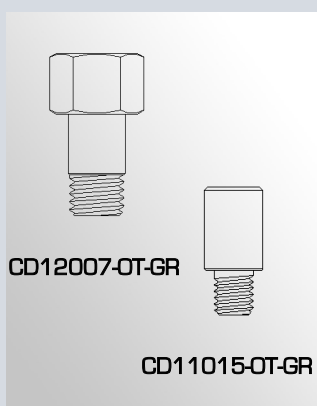
Prolunghe F/M per Ingrassatori-Ottone Extension Pipes F/M for Grease Nipples-Brass



Codice Code ref.	Filettatura Thread	Lungh. [mm] Length [mm]	Chiave [mm] Sp. Size [mm]	Descrizione Description
R.105	G 1/8"	60	12	Prolunga F/M, Lunghezza tot. 60mm Extension Pipe F/M, Total Length 60mm
R.105/A	G 1/8"	80	12	Prolunga F/M, Lunghezza tot. 80mm Extension Pipe F/M, Total Length 80mm
R.105/B	G 1/8"	100	12	Prolunga F/M, Lunghezza tot. 100mm Extension Pipe F/M, Total Length 100mm
R.105/C	G 1/8"	120	12	Prolunga F/M, Lunghezza tot. 120mm Extension Pipe F/M, Total Length 120mm
R.105/D	G 1/4"	80	16	Prolunga F/M, Lunghezza tot. 80mm Extension Pipe F/M, Total Length 80mm
R.105/E	G 1/4"	100	16	Prolunga F/M, Lunghezza tot. 100mm Extension Pipe F/M, Total Length 100mm
R.105/F	G 1/4"	120	16	Prolunga F/M, Lunghezza tot. 120mm Extension Pipe F/M, Total Length 120mm
R.105/G	G 1/8"	95	12	Prolunga F/M, Lunghezza tot. 95mm Extension Pipe F/M, Total Length 95mm
R.105/H	G 1/8"	130	12	Prolunga F/M, Lunghezza tot. 130mm Extension Pipe F/M, Total Length 130mm

Articolo composto da 2 componenti: tubo in Ottone Grezzo e manicotto in Ottone Nichelato
Item consisting of 2 components: pipe Brass made and double female connector Nickel Plated Brass made

Prolunghe F/M per Ingrassatori-Ottone F/M Extension Pipes for Grease Nipples-Brass



Codice Code ref.	Filettatura Thread	Lungh. [mm] Length [mm]	Chiave [mm] Sp. Size [mm]	Descrizione Description
CD12007-OT-GR	G 1/4"	40	20	Prolunga F/M, Lunghezza tot. 40mm Extension Pipe F/M, Total Length 40mm
CD11014-OT-GR	M3x1	15	Ø6 [*]	Prolunga F/M, Lunghezza tot. 15mm Extension Pipe F/M, Total Length 15mm
CD11015-OT-GR	M6x1	20	Ø9 [*]	Prolunga F/M, Lunghezza tot. 20mm Extension Pipe F/M, Total Length 20mm
CD12028-OT-GR	Ø4,2	14,2	Ø6 [*]	Prolunga F/M, Lunghezza tot. 14,2mm Extension Pipe F/M, Total Length 14,2mm

[*] Articolo di forma cilindrica, quindi priva di esagno
[*] Item cylindrical shaped, so without spanner faces

Prolunghe F/M per Ingrassatori-Acciaio Zincato Bianco Fe/Zn 7 II Extension Pipes F/M for Grease Nipples-Steel White Zinc Plated Fe/Zn 7 II



Codice Code ref.	Filettatura Thread	Lungh. [mm] Length [mm]	Chiave [mm] Sp. Size [mm]	Descrizione Description
RF639.0620	M6x1	20	9	Prolunga F/M, Lunghezza tot. 20mm Extension Pipe F/M, Total Length 20mm
RF639.0818	M8x1	18	11	Prolunga F/M, Lunghezza tot. 18mm Extension Pipe F/M, Total Length 18mm
RF639.0832	M8x1	32	11	Prolunga F/M, Lunghezza tot. 32mm Extension Pipe F/M, Total Length 32mm
RF639.1823	1/8"	23	13	Prolunga F/M, Lunghezza tot. 23mm Extension Pipe F/M, Total Length 23mm
RF639.1835	1/8"	35	13	Prolunga F/M, Lunghezza tot. 35mm Extension Pipe F/M, Total Length 35mm
RF639.1850	1/8"	50	13	Prolunga F/M, Lunghezza tot. 50mm Extension Pipe F/M, Total Length 50mm
RF639.1023	M10x1	23	13	Prolunga F/M, Lunghezza tot. 23mm Extension Pipe F/M, Total Length 23mm
RF639.1035	M10x1	35	13	Prolunga F/M, Lunghezza tot. 35mm Extension Pipe F/M, Total Length 35mm
RF639.1050	M10x1	50	13	Prolunga F/M, Lunghezza tot. 50mm Extension Pipe F/M, Total Length 50mm

Filettatura Maschia Conica
Male Thread Tapered

Adattatori per Ingrassatori-Acciaio Zincato Bianco Fe/Zn 7 II
Adapters for Grease Nipples-Steel White Zinc Plated Fe/Zn 7 II

Codice Code ref.	Filettatura F F Thread	Filettatura M M Thread	Lunghezza [mm] Length [mm]	Chiave [mm] Sp. Size [mm]
RF617.0806	M8x1	M6x1	19	11
RF617.1006	M10x1	M6x1	23	13
RF617.1008	M10x1	M8x1	23	13
RF617.1010	M10x1	M10x1	18	13
RF617.1018	M10x1	1/8"	18	13
RF617.1814	1/8"	1/4"	20	17
RF617.1014	M10x1	1/4"	20	13



Filettatura Maschia Conica
Male Thread Tapered



Tappi di Chiusura



Closing Plugs

Tappi di Chiusura con Filettatura Conica-Zincato Bianco Fe/Zn 7 II
Closing Plugs with Tapered Thread-White Zinc Plated Fe/Zn 7 II

Codice Code ref.	Filettatura Thread	Chiave [mm] Sp. Size [mm]	L1 [mm] L1 [mm]	L [mm] L [mm]
CD600-ZB	M6x1	11	6,5	10
CD597-ZB	M8x1	11	6,5	10
CD601-ZB	M8x1,25	11	6,5	10
CD602-ZB	M10x1	11	6,5	10
CD603-ZB	M10x1,5	11	6,5	10
CD604-ZB	G 1/8	11	6,5	10
CD605-ZB	G 1/4	14	5,7	7,7



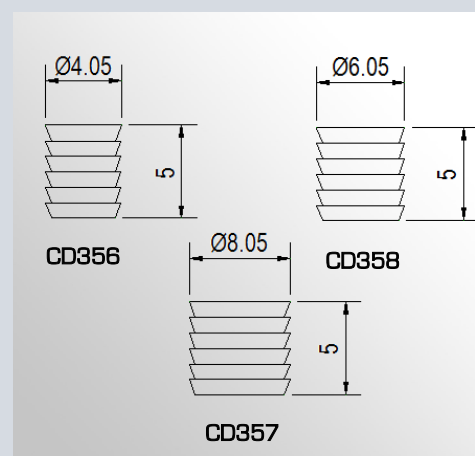
Tappi Otturatori



Sealing Plugs

Tappi Otturatori
Sealing Plugs

Codice Code ref.	Ø mm	Htot mm	Materiale Material	Trett. Superf. Surface Treat.
<i>CD356-OT-GR</i>	Ø4,05	5	CW614	Grezzo/ Raw
<i>CD356-ZB</i>	Ø4,05	5	11SMnPb37	Fe/Zn 7 II
<i>CD358-OT-GR</i>	Ø6,05	5	CW614	Grezzo/ Raw
<i>CD358-ZB</i>	Ø6,05	5	11SMnPb37	Fe/Zn 7 II
<i>CD357-OT-GR</i>	Ø8,05	5	CW614	Grezzo/ Raw
<i>CD357-ZB</i>	Ø8,05	5	11SMnPb37	Fe/Zn 7 II
<i>CD13003-ZB</i>	Ø10,25	6,4	11SMnPb37	Fe/Zn 7 II



Note: per altre informazioni tecniche, rivolgersi in azienda. Prima di ordinare, informarsi sulla effettiva presenza a magazzino.
Notes: for further technical information, ask to the company. Before to order, get informed about the availability.