

POMPE DI INGRASSAGGIO PNEUMATICHE PNEUMATIC GREASING PUMPS

Caratteristiche tecniche:

Per oli e grassi fino a NLGI 0
Pressione di lavoro elettrovalvola: 6÷10 bar
Pressione di uscita grasso: 65÷115 bar
Numero uscite: 1, attacco filettato femmina M11x1
Portata massima: 30 cm³/ciclo
Rapporto di compressione: 10/1
Temperatura di esercizio: -20 ÷ +80 °C
Riempimento del serbatoio: a mezzo ingrassatore UNI 7663 o sostituzione del serbatoio stesso
Alimentazione elettrica: 12 o 24 Vdc
Marchio CE

Features:

For oils and greases of grade up to NLGI 0
Working pressure of solenoid valve: 6÷10 bar
Outlet pressure of grease: 65÷115 bar
Outlet number: 1, port female thread M11x1
Max flow rate: 30 cm³/stroke
Compression rate: 10/1
Working Temperature range: -20 ÷ +80 °C
Reservoir refilling: by means greas nipple UNI 7663 or reservoir replacement
Power supply: 24 or 12 Vdc
EC mark

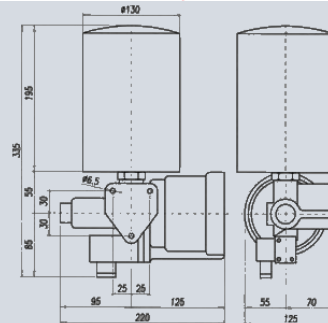


CAPACITÀ SERBATOIO 1,8 litri / RESERVOIR VOLUME 1,8 liters

Lubrificante Lubricant	Alim. El. En. Supply	Codice Code ref.
Fino a/ up to NLGI 0	12 Vdc	CIA00421
Fino a/ up to NLGI 0	24 Vdc	CIA00420

Funzionamento: Funziona senza controllo o con scheda elettronica di controllo remota avente cod. "CIA00720", "CIA00721" o "CIA00534" (vedere avanti).

Working: It works without control or with control electronic board with ref. "CIA00720", "CIA00721" or "CIA00534" [see forward].



SCHEDA ELETTRONICA di CONTROLLO PROGRAMMABILE PROGRAMMABLE CONTROL ELECTRONIC BOARD



Codice Code ref.	Alim. El. En. Supply	Logica Control Type
CIA00721	12 Vdc	Attiva l'elettrovalvola pneumatica presente sulla pompa per 10 s a ogni intervallo di pausa impostato Solenoid valve of the pump is activated for 10 s each pause time programmed
CIA00720	24 Vdc	

-Da installare a pannello in cabina per mezzo dell'apposito adesivo posteriore.
-Con LED luminoso giallo indicante lo stato del sistema (funzionamento, pausa), eventuali messaggi (esaurimento lubrificante) o presenza avarie.
-Con PULSANTE per comandare l'azionamento manuale del ciclo di lubrificazione.
-Possibilità di programmare 4 diversi tempi di pausa (20, 40, 60 e 120 min).

-Install on the dashboard in the cabin by means of the proper sticker.
-With yellow LED showing information about the pump (working, pause), eventual messages (empty reservoir) or failures.
-With BUTTTON to act manually the lubricating cycle.
-Possibility to set the pause time among 4 values (20, 40, 60 e 120 min).

SCHEDA ELETTR. di CONTROLLO PROGRAMMABILE per RIMORCHI e SEMIRIMORCHI PROGRAMMABLE CONTROL ELECTRONIC BOARD for TRAILER and SEMITRAILER



Codice Code ref.	Alim. El. En. Supply	Logica Control Type
CIA00534	24 Vdc	Attiva l'elettrovalvola pneumatica presente sulla pompa per 10 s a ogni intervallo di pausa impostato Solenoid valve of the pump is activated for 10 s each pause time programmed

-Da installare sul rimorchio/semirimorchio e da collegare alla alimentazione dei freni.
-Dotato di accumulatore di corrente.
-Grado di Protezione IP5B.
-Con PULSANTE interno per comandare l'azionamento manuale del ciclo di lubrificazione.
-Possibilità di programmare 4 diversi tempi di Pausa (30, 60, 90 e 120 min).

-Install on the trailer/semitrailer and connect with brake line.
-Provided of storage battery.
-Protection Degree IP5B.
-With inside BUTTTON to act manually the lubricating cycle.
-Possibility to set the pause time among 4 values (30, 60, 90 e 120 min).

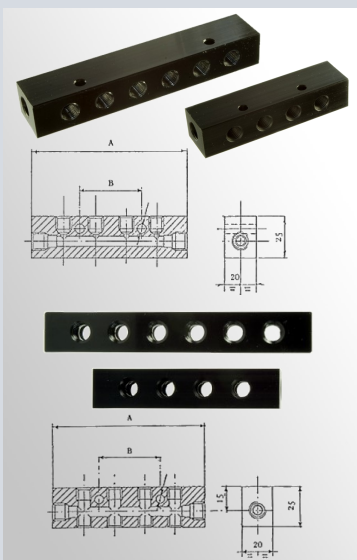
DOSATORI METER UNITS



Codice Code ref.	Cilindrata (cm ³) Cubic Cap. (cm ³)	N° di righe N° of lines	Ø Uscita (mm) Output Ø (mm)
CIA00372	0,01	1	Ø 6
CIA00373	0,03	2	Ø 6
CIA00374	0,05	3	Ø 6
CIA00454	0,10	4	Ø 6
CIA00455	0,20	5	Ø 6

Da collegare a uno dei distributori (vedere avanti)
Connect to manifold [see forward]

**DISTRIBUTORI in ALLUMINIO ANODIZZATO
ANODIZED ALUMINIUM MANIFOLDS**



Codice Code ref.	N° Vie N° way	Fil. Ingressi Input Thread	Fil. Uscite Output Thread	A (mm)	B (mm)
Versione semplice / Simple version					
CIA00376	2	M10x1	3/8"-24	38	-
CIA00377	4	M10x1	3/8"-24	95	38
CIA00378	5	M10x1	3/8"-24	114	57
CIA00379	6	M10x1	3/8"-24	133	76
CIA00600	7	M10x1	3/8"-24	152	95
Versione doppia / Double version					
CIA00443	2+2	M10x1	3/8"-24	38	-
CIA00444	4+4	M10x1	3/8"-24	95	38
CIA00445	5+5	M10x1	3/8"-24	114	57
CIA00446	6+6	M10x1	3/8"-24	133	76
CIA00601	7+7	M10x1	3/8"-24	152	95

-N°2 fori di fissaggio Ø 5,5
-Da collegare alla linea proveniente dalla pompa e ai dosatori
-N°2 fixing hoses Ø 5,5
-Connect to the line coming from pump and to meter units

**POMPE MANUALI - Pmax 300 bar
MANUAL PUMP - Pmax 300 bar**



Codice Code ref.	Lubrificante Lubricant	Serbatoio Res. volume	Cilindrata (cm³) Cubic Cap. (cm³)	Ø Attacco Uscita Ø Output Coupling	Temp. Esercizio Work. Temp.
ALL10.00.HP.01	GRASSO/GREASE	1 dm³	1,5	Ø 6mm	-25°C+ +80°C
ALL10.00.HP.02	OLIO/OIL	1 dm³	1,5	Ø 6mm	-25°C+ +80°C

Altre caratteristiche:
-Versione per Grasso: da grasso NLGI 00 a NLGI 2, con ingrassatore per riempimento
-Versione per Olio: olio da 40 a 100 cSt a 40°C
-Fissaggio a parete
Adding Features:
-Grease version: from grease NLGI 00 to NLGI 2, with grease nipple for filling
-Oil version: oil from 40 to 100 cSt at 40°C
-Wall mounting