

RACCORDI A INNESTO / Serie Alta Pressione - 150 bar PUSH-IN FITTINGS / High Pressure Series - 150 bar

Specifiche tecniche:

Tubazione consigliata:
Tolleranze accettabili sui tubi:
Pressione di esercizio:
Range di temperatura:

Tubo in PA e tubo HP con terminale metallico
+/-0,07 mm
max 150 bar
-30°C/+150°C

Materiali:

Corpo:
Pinza di Aggraffaggio:
O-Ring:

Ottone Nichelato
Ottone Nichelato
HNBR

Data sheet:

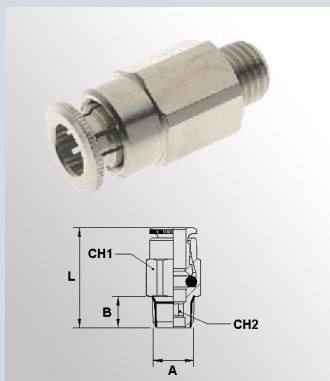
Recommended hoses:
Acceptable tolerances:
Working pressure:
Temperature range:

PA hoses & High Press. hoses with metal terminal
+/-0,07 mm
max 150 bar
-30°C/+150°C

Materials:

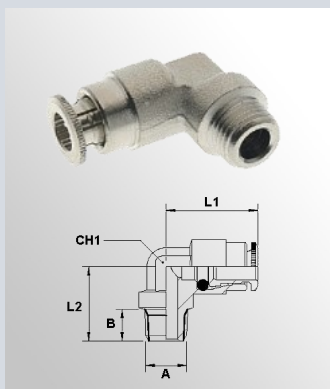
Body:
Gripping collet:
O-Ring:

Brass Nickel plated
Brass Nickel plated
HNBR



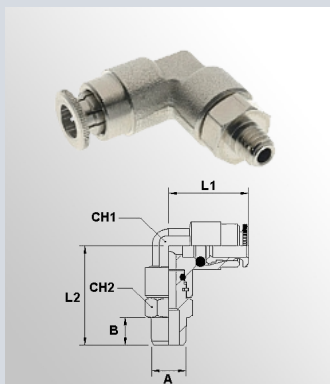
DIRITTO MASCHIO CONICO / TAPER STRAIGHT

Codice Code ref.	Ø Tubo Hose Ø	A (mm){poll.} A (mm){inch}	B (mm) B (mm)	L (mm) L (mm)	CH1 (mm) CH1 (mm)	CH2 (mm) CH2 (mm)
RA511.0418	4	R1/8	7,5	21	10	3
RA511.0406	4	M6x1	6	22	10	2,5
RA511.0408	4	M8x1	6	20	10	3
RA511.0410	4	M10x1	6,5	20	10	3
RA511.0618	6	R1/8	7,5	23	12	3
RA511.0614	6	R1/4	11	26	14	4
RA511.0606	6	M6x1	6	24,5	12	2,5
RA511.0608	6	M8x1	6	24,5	12	3
RA511.0610	6	M10x1	6,5	21,5	12	3



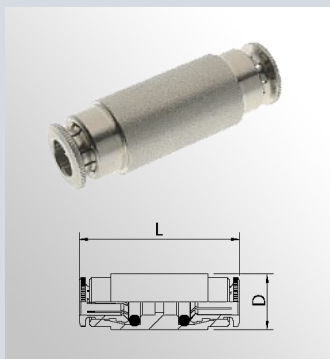
GOMITO MASCHIO CONICO / TAPER ELBOW

Codice Code ref.	Ø Tubo Hose Ø	A (mm){poll.} A (mm){inch}	B (mm) B (mm)	L1 (mm) L1 (mm)	CH1 (mm) CH1 (mm)	L2 (mm) L2 (mm)
RA514.0418	4	R1/8	7,5	18	8	15
RA514.0406	4	M6x1	6	18	8	15
RA514.0408	4	M8x1	6	18	8	15
RA514.0410	4	M10x1	6,5	18	8	15
RA514.0618	6	R1/8	7,5	21	10	17,5
RA514.0606	6	M6x1	6	21	10	17
RA514.0608	6	M8x1	6	21	10	17
RA514.0610	6	M10x1	6,5	21	10	17



GOMITO MASCHIO CONICO GIREVOLE / TAPER SWIVELLING ELBOW

Codice Code ref.	Ø Tubo Hose Ø	A (mm){poll.} A (mm){inch}	B (mm) B (mm)	L1 (mm) L1 (mm)	CH1 (mm) CH1 (mm)	L2 (mm) L2 (mm)	CH2 (mm) CH2 (mm)
RA518.0418	4	R1/8	7,5	18	8	24	11
RA518.0406	4	M6x1	6	18	8	22,5	11
RA518.0408	4	M8x1	6	18	8	22,5	11
RA518.0410	4	M10x1	6,5	18	8	22,5	11
RA518.0618	6	R1/8	7,5	24,5	10	27	11
RA518.0614	6	R1/4	11	21	14	27	14
RA518.0606	6	M6x1	6	21	10	25,5	11
RA518.0608	6	M8x1	6	21	10	25,5	11
RA518.0610	6	M10x1	6,5	21	10	22,5	11



GIUNZIONE INTERMEDIA UNION

Codice Code ref.	Ø Tubo Hose Ø	D (mm) D (mm)	L (mm) L (mm)
RA526.0404	4	11	35
RA526.0606	6	13	37

RACCORDI A INNESTO / Serie HP - 150 bar
PUSH-IN FITTINGS / HP 150 bar Series

Specifiche tecniche:

Tubazione consigliata: Tubo in PA e tubo HP con terminale metallico
Tolleranze accettabili sui tubi: +/-0,07 mm
Pressione di lavoro: 40÷150 bar
Pressione di apertura: 3 bar
Range di temperatura: -20°C÷+70°C

Materiali:

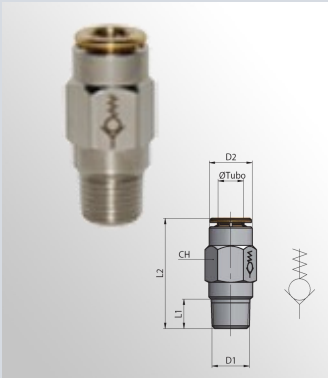
Corpo: Ottone Nichelato
Pinza di Aggraffaggio: Ottone
O-Ring: NBR

Data sheet:

Recommended hoses: PA hoses & High Press. hoses with metal terminal
Acceptable tolerances: +/-0,07 mm
Working pressure: 40÷150 bar
Opening pressure: 3 bar
Temperature range: -20°C÷+70°C

Materials:

Body: Brass Nickel plated
Pinza di Aggraffaggio: Ottone
O-Ring: NBR



DIRITTO MASCHIO CONICO CON VALVOLA DI NON RITORNO
TAPER STRAIGHT WITH CHECK VALVE

Codice Code ref.	Ø Tubo Hose Ø	D1 (mm) D1 (mm)	D2 (mm) D2 (mm)	L1 (mm) L1 (mm)	L2 (mm) L2 (mm)	CH (mm) CH (mm)	Massa (g) Mass (g)
RA551.0610	6	M10x1	11,5	6	29,5	12	15,9

TERMINALI LISCI RECUPERABILI PER TUBI AD ALTA PRESSIONE—Acciaio Zincato
REUSABLE FITTINGS FOR HIGH PRESSURE TUBE—Zinc-Plated Steel



VERSIONE STANDARD
STANDARD VERSION

Codice Code ref.	Øest tubo (mm) Hose O.D. (mm)	Angolo Angle
RF800.5306	6	Diritto/ Straight
RF845.5306	6	45°
RF890.5306	6	90°



VERSIONE PER RACC. INNESTO SERIE HP
PUSH IN FITTINGS HP SERIES VERSION

Codice Code ref.	Øest tubo (mm) Hose O.D. (mm)	Angolo Angle
RF801.5306	6	Diritto/ Straight
RF846.5306	6	45°
RF891.5306	6	90°