

RACCORDI A INNESTO / Serie HP - 150 bar
PUSH-IN FITTINGS / HP 150 bar Series

Specifiche tecniche:

Tubazione consigliata: Tubo in PA e tubo HP con terminale metallico
Tolleranze accettabili sui tubi: +/-0,07 mm
Pressione di lavoro: 40÷150 bar
Pressione di apertura: 3 bar
Range di temperatura: -20°C÷+70°C

Materiali:

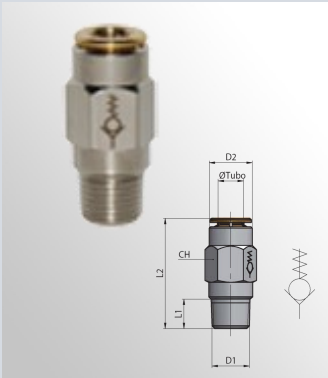
Corpo: Ottone Nichelato
Pinza di Aggraffaggio: Ottone
O-Ring: NBR

Data sheet:

Recommended hoses: PA hoses & High Press. hoses with metal terminal
Acceptable tolerances: +/-0,07 mm
Working pressure: 40÷150 bar
Opening pressure: 3 bar
Temperature range: -20°C÷+70°C

Materials:

Body: Brass Nickel plated
Pinza di Aggraffaggio: Ottone
O-Ring: NBR



DIRITTO MASCHIO CONICO CON VALVOLA DI NON RITORNO
TAPER STRAIGHT WITH CHECK VALVE

Codice Code ref.	Ø Tubo Hose Ø	D1 (mm) D1 (mm)	D2 (mm) D2 (mm)	L1 (mm) L1 (mm)	L2 (mm) L2 (mm)	CH (mm) CH (mm)	Massa (g) Mass (g)
RA551.0610	6	M10x1	11,5	6	29,5	12	15,9

TERMINALI LISCI RECUPERABILI PER TUBI AD ALTA PRESSIONE—Acciaio Zincato
REUSABLE FITTINGS FOR HIGH PRESSURE TUBE—Zinc-Plated Steel



VERSIONE STANDARD
STANDARD VERSION

Codice Code ref.	Øest tubo (mm) Hose O.D. (mm)	Angolo Angle
RF800.5306	6	Diritto/ Straight
RF845.5306	6	45°
RF890.5306	6	90°



VERSIONE PER RACC. INNESTO SERIE HP
PUSH IN FITTINGS HP SERIES VERSION

Codice Code ref.	Øest tubo (mm) Hose O.D. (mm)	Angolo Angle
RF801.5306	6	Diritto/ Straight
RF846.5306	6	45°
RF891.5306	6	90°