



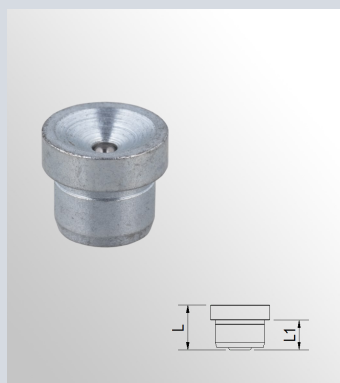
Ingrassatori a Testa Concava a Norma DIN 3405-Acciaio AVP 11SMnPb37—Zincato Bianco Fe/Zn 7 II
Flush Head Grease Nipples DIN 3405-Free-Cutting Leaded Steel 11SMnPb37—White Zinc Plated Fe/Zn 7 II



Codice Code ref.	Filettatura Thread	Chiave [mm] Sp. Size [mm]	L1 [mm] L1 [mm]	L [mm] L [mm]
94.01-ZB	M6x1	7	6	9
<i>94.01-IN *</i>	<i>M6x1</i>	<i>7</i>	<i>6</i>	<i>9</i>
94.03-ZB	M8x1	9	6	9
94.04-ZB	M8x1,25	9	6	9
94.05-ZB	M10x1	11	6	9
<i>94.05-IN *</i>	<i>M10x1</i>	<i>11</i>	<i>6</i>	<i>9</i>
94.07-ZB	M10x1,5	11	6	9
94.12-ZB	G 1/8	11	6	9
<i>94.12-IN *</i>	<i>G 1/8</i>	<i>11</i>	<i>6</i>	<i>9</i>
94.13-ZB	G 1/4	14	9,5	14

* Versione in acciaio inossidabile AISI 303 brillantato.
* Polished stainless steel AISI 303 version.

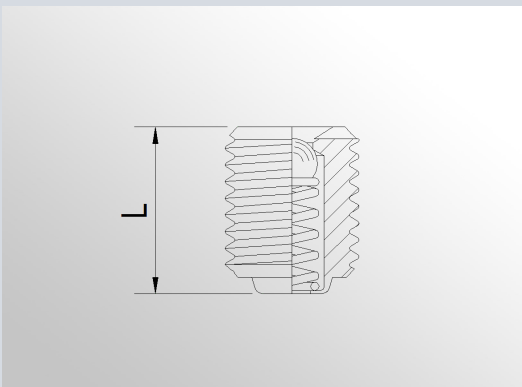
Ingrassatori a Testa Concava a Gambo Liscio a Norma DIN 3405-D- Acciaio AVP 11SMnPb37—Zincato Bianco Fe/Zn 7 II
Flush Type Grease Nipples Drive Type DIN 3405-D-Free-Cutting Leaded Steel 11SMnPb37—White Zinc Plated Fe/Zn 7 II



Codice Code ref.	Ø Gambo [mm] Shank Ø [mm]	Ø Esterno [mm] Outer Ø [mm]	L1 [mm] L1 [mm]	L [mm] L [mm]	Norma Standard
74.76-ZB	6	8	6	9	DIN 3405-D
<i>74.76-IN *</i>	<i>6</i>	<i>8</i>	<i>6</i>	<i>9</i>	<i>DIN 3405-D</i>
94.76-ZB	6	7	7	8	-
<i>94.76-IN *</i>	<i>6</i>	<i>7</i>	<i>7</i>	<i>8</i>	-
94.78-ZB	8	10	6	9	DIN 3405-D
<i>94.78-IN *</i>	<i>8</i>	<i>10</i>	<i>6</i>	<i>9</i>	<i>DIN 3405-D</i>
94.80-ZB	10	12	6	9	-

* Versione in acciaio inossidabile AISI 303 brillantato.
* Polished stainless steel AISI 303 version.

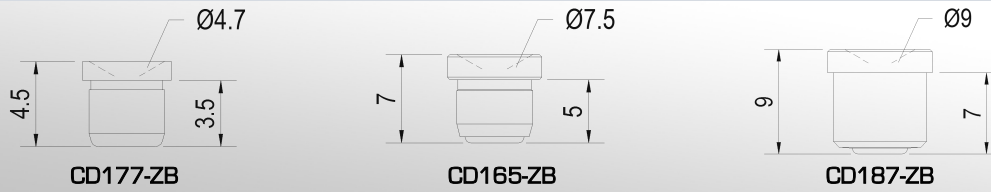
Ing. a Testa Concava a Scomparsa e Taglio a Cacciavite a Norma DIN 3405-DV1-Acciaio AVP 11SMnPb37—Zincato Bianco Fe/Zn 7 II
Slotted Flat Flush Type Grease Nipples Type DIN 3405-DV1-Free-Cutting Leaded Steel 11SMnPb37—White Zinc Plated Fe/Zn 7 II



Codice Code ref.	Filettatura Thread	L [mm] L [mm]
94.21-ZB	M6x1	8,5
<i>94.21-IN *</i>	<i>M6x1</i>	<i>8,5</i>
94.23-ZB	M8x1	10
94.25-ZB	M10x1	10
<i>94.25-IN *</i>	<i>M10x1</i>	<i>10</i>
94.32-ZB	G 1/8	10
<i>94.32-IN *</i>	<i>G 1/8</i>	<i>10</i>

* Versione in acciaio inossidabile AISI 303 brillantato.
* Polished stainless steel AISI 303 version.

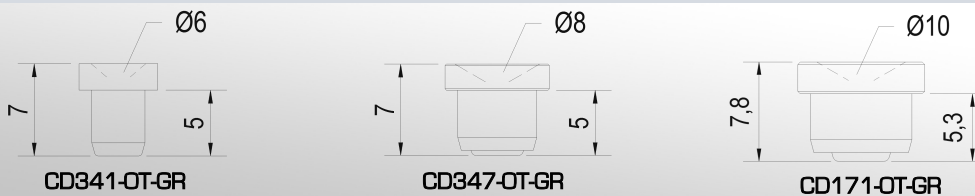
Ingrassatori Speciali a Testa Concava e Gambo Liscio
Special Flush & Drive Type Grease Nipples



Codice Code ref.	Ø Gambo (mm) Shank Ø (mm)	Ø (mm)	Htot (mm)	H Gambo (mm) Shank H (mm)	Materiale Material	Tratt. Superfic. Surface Treat.	Nota Notes
CD177-ZB	Ø4	Ø4,7	4,5	3,5	11SMnPb37	Fe/Zn 7 II	
CD165-ZB	Ø6	Ø7,5	7	5	11SMnPb37	Fe/Zn 7 II	
CD187-ZB	Ø8	Ø9	9	7	11SMnPb37	Fe/Zn 7 II	

Note: per altre informazioni tecniche, rivolgersi in azienda. Prima di ordinare, informarsi sulla effettiva presenza a magazzino.
Notes: for further technical information, ask to the company. Before to order, get informed about the availability.

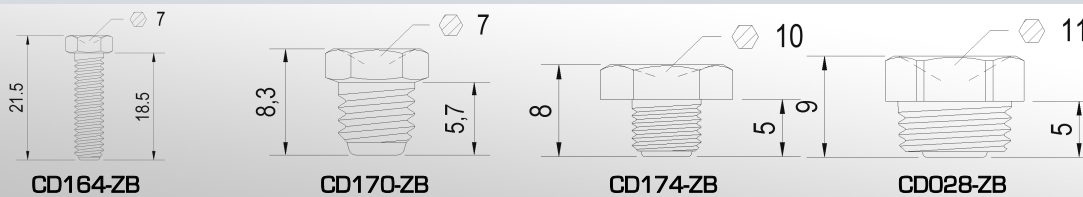
Ingrassatori a Testa concava per Guide Lineari
Flush Type Grease Nipples for Linear Guideways



Codice Code ref.	Ø Gambo (mm) Shank Ø (mm)	Ø (mm)	Htot (mm)	H Gambo (mm) Shank H (mm)	Materiale Material	Tratt. Superfic. Surface Treat.	Nota Notes
CD341-OT-GR	Ø4,05	Ø6,2	7	5	CW614	Grezzo/Raw	
CD347-OT-GR	Ø6,05	Ø8,2	7	5	CW614	Grezzo/Raw	
CD171-OT-GR	Ø8,05	Ø10	7,8	5,3	CW614	Grezzo/Raw	

Note: per altre informazioni tecniche, rivolgersi in azienda. Prima di ordinare, informarsi sulla effettiva presenza a magazzino.
Notes: for further technical information, ask to the company. Before to order, get informed about the availability.

Ingrassatori Speciali a Testa Concava e Gambo Filettato
Special Flush Type & Threaded Shank Grease Nipples



Codice Code ref.	Filettatura Thread	Chiave (mm) Spanner Width (mm)	Htot (mm)	H Fil. (mm) Thread H (mm)	Materiale Material	Tratt. Superfic. Surface Treat.	Nota Notes
CD164-ZB	M5x0,8	7	21,5	18,5	11SMnPb37	Fe/Zn 7 II	
CD170-ZB	M6x1	7	8,3	5,7	11SMnPb37	Fe/Zn 7 II	
CD174-ZB	M6x1	10	8	5	11SMnPb37	Fe/Zn 7 II	
CD028-ZB	M10x1	11	9	5	11SMnPb37	Fe/Zn 7 II	

Note: per altre informazioni tecniche, rivolgersi in azienda. Prima di ordinare, informarsi sulla effettiva presenza a magazzino.
Notes: for further technical information, ask to the company. Before to order, get informed about the availability.